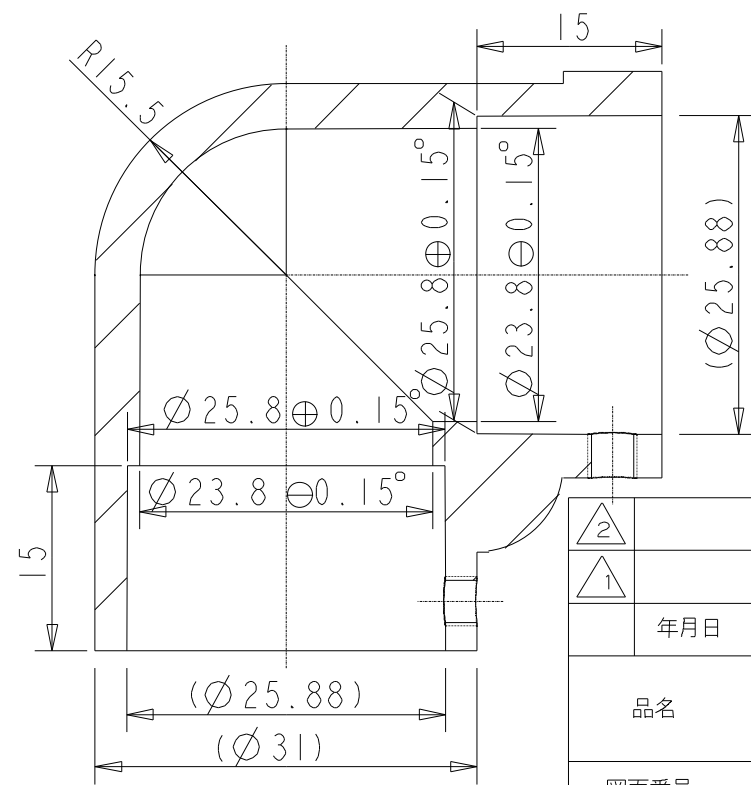
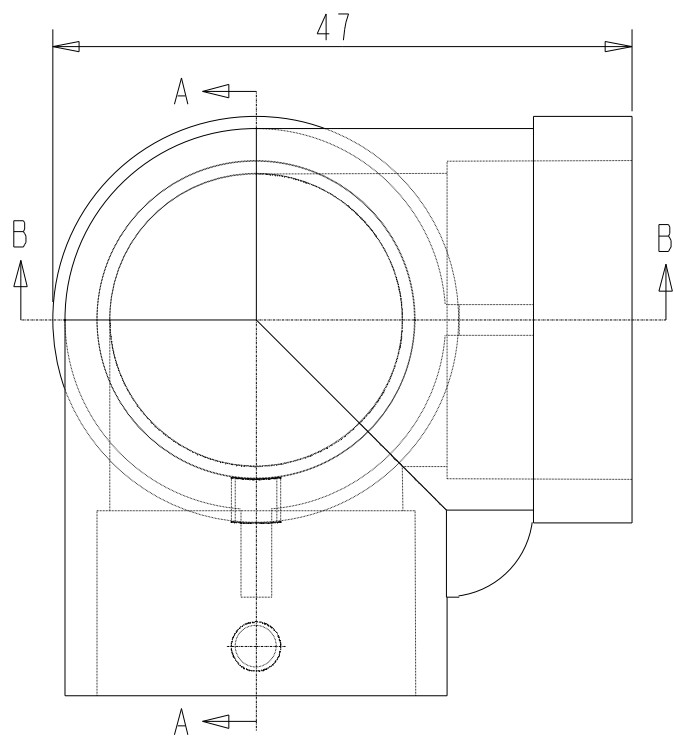


B-B断面図



截面 A-A

△2			材質	ZDC		
△1			処理	ユニクロメッキ		
年月日	訂正記事	担当	員数		三角法	
品名	ミニパイプ ジョイント コーナーY継ぎ		検図	承認	設計	尺度
図面番号						
品番	HK N 3YM		大平金属工業(株)			
作成日付						