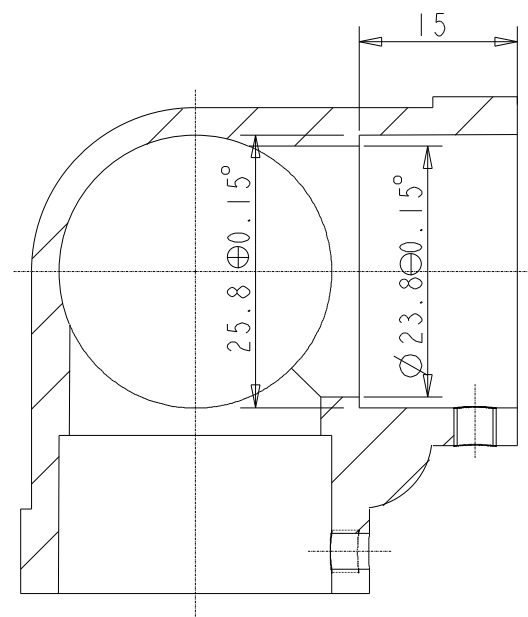
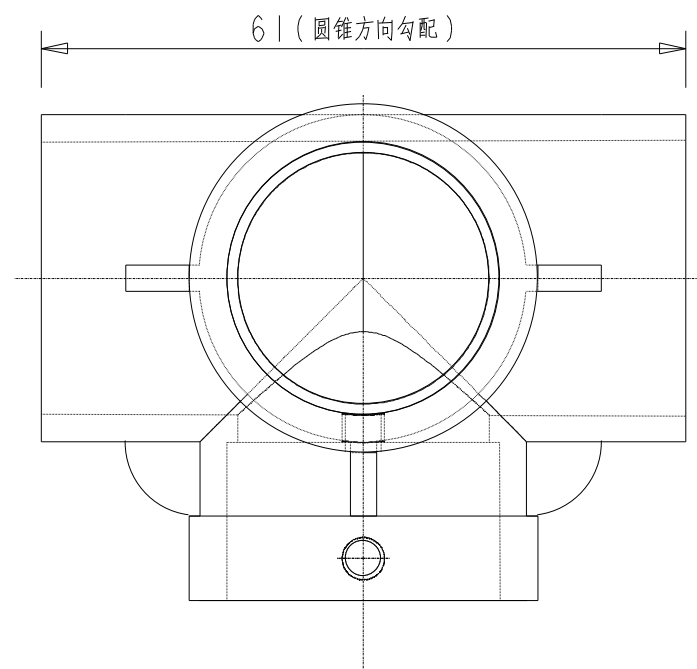


A-A断面図



B-B断面図

2			材質	ZDC		
1			処理	ユニクロメッキ		
	年月日	訂正記事	担当	員数		三角法
	品名	ミニパイプ ジョイント 中間コーナーK継ぎ	検図	承認	設計	尺度
	図面番号					
	品番	HK M 3KM	大平金属工業(株)			
	作成日付					