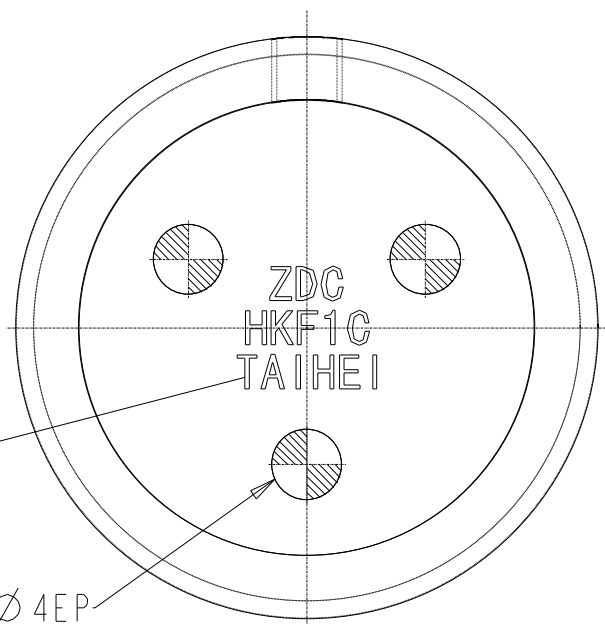


A-A断面図



刻印、凸0.5  
メーカー名、品番、材質

△2				材質	ZDC			
△1				処理	ユニクロメッキ			
	年月日	訂正記事	担当	員数			三角法	
	品名	ミニパイプジョイント 端末キャップ		検図	承認	設計	尺度	
	図面番号							
	品番	HK F 1CM		大平金属工業(株)				
	作成日付							