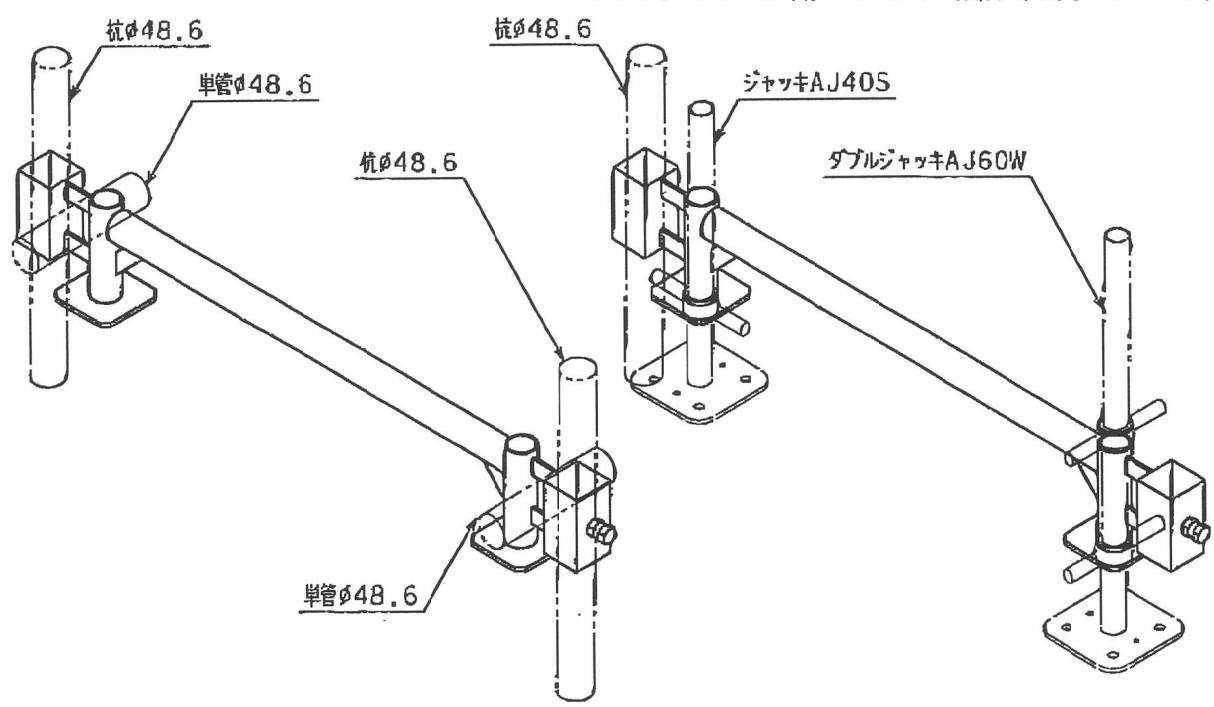


施工例1 (杭仕様)

施工例2 (ジャッキ仕様)

ジャッキハンドルと干渉しないように階段を極力、サポートの中央に設置すること。



出 図	
06.6.06	
アルインコ株式会社	

102	鉄板 W1/2×250×1-t	Fe	2	TDSB1
101	鉄板 W1/2×250	Fe	2	
6	棒鋼	Fe	4	6t
5	板鋼	Fe	2	□60×2.3
4	棒鋼	Fe	2	4.5t
3	鋼	Fe	1	φ42.7×2.4
2	鋼	Fe	2	φ42.7×2.4
1	イ-ボルト	Fe	2	6t×100×100
品番	品 名	材 質	数量	備 考

製 図 年 月 日	尺 寸	1/5	名 称	クリフステー法面サポート
2006.06.06	度			
承 認 検 図 設 計 製 図	図 番	AK74S		
	型 式	ALKKL1		

記号	年 月 日	訂正事項及び訂正理由	訂正者