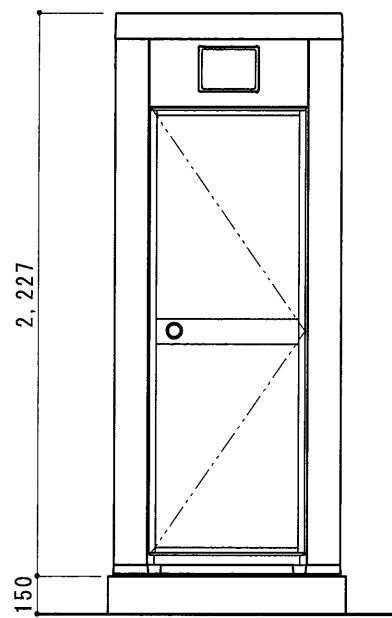
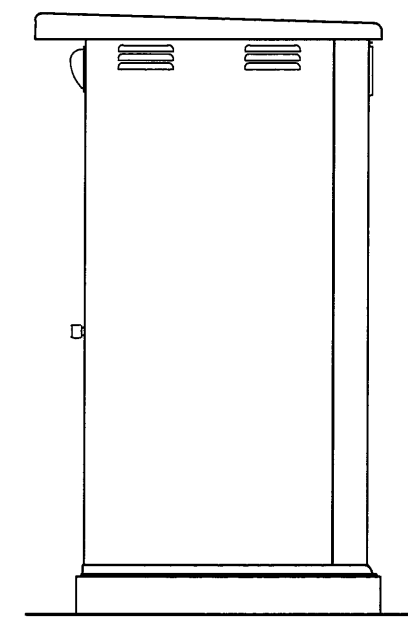


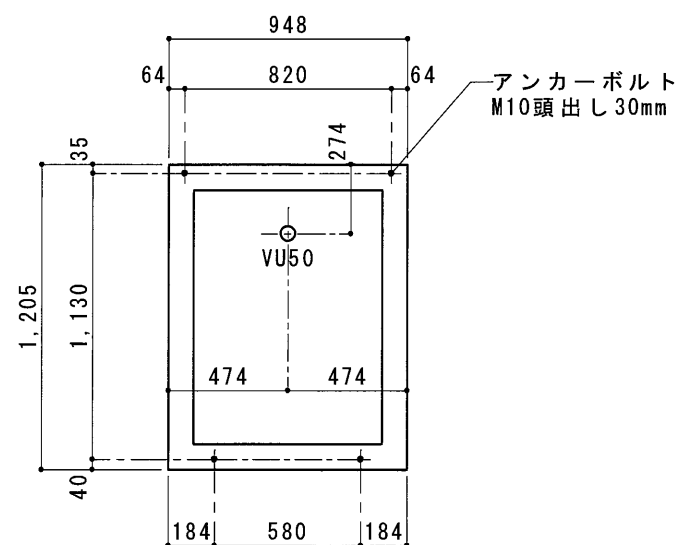
平面図 S=1/30



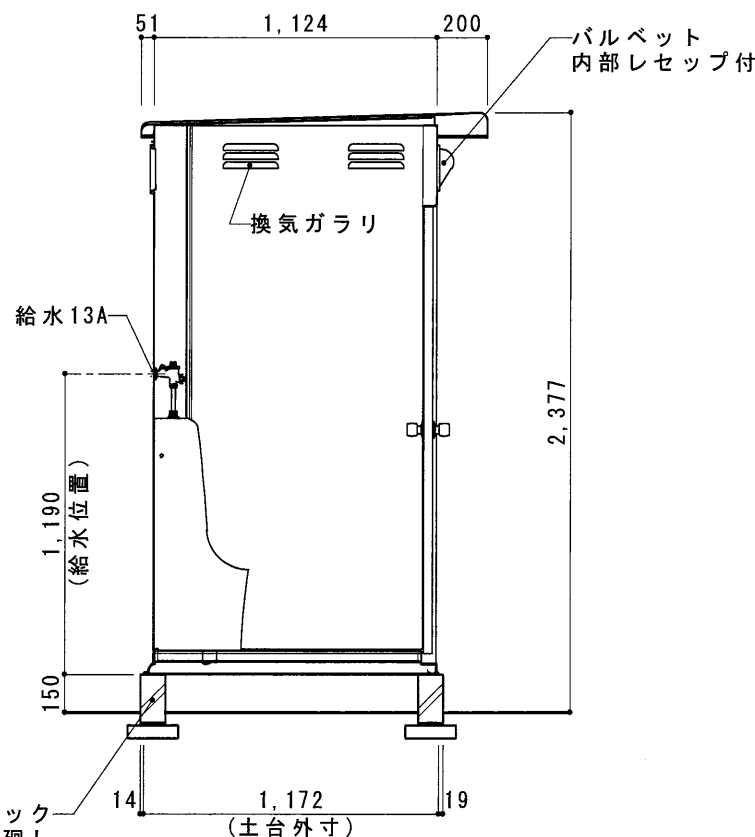
A 立面図 S=1/30



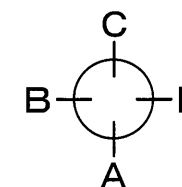
D 立面図 S=1/30



基礎伏図 S=1/30



断面図 S=1/30



●ユニパール P-B S(ス)(水洗)

屋根	FRP製外面ゲルコート 3プライ t=2.0mm
壁パネル	アルミ複合板 t=2.0mm
ドア	アルミ製ドア
窓	P.P製 押上式
床・土台	FRP製 3プライ 補強材一体成形 アンカーボルト用穴部金属板オーバーレイ補強
衛生器具	陶器製大型ストール便器(流動式) JANIS US6000CGAF
付属品	レセップ
基礎	コンクリートブロック一段廻し