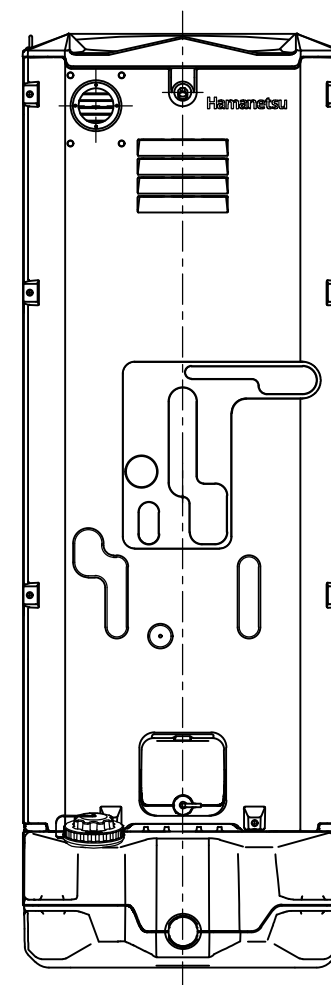
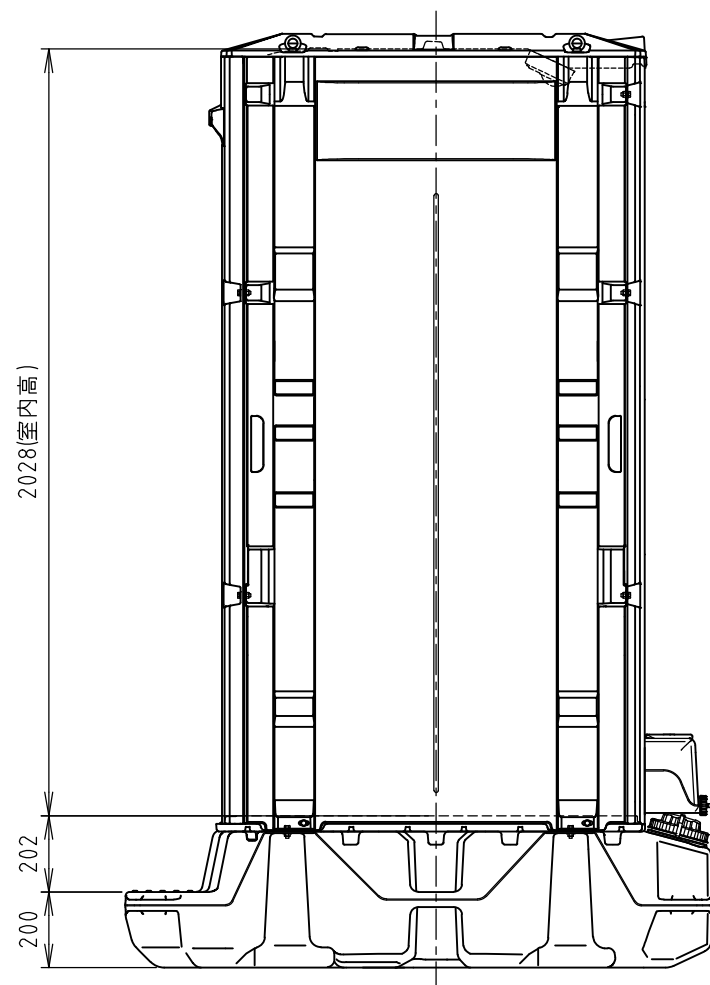
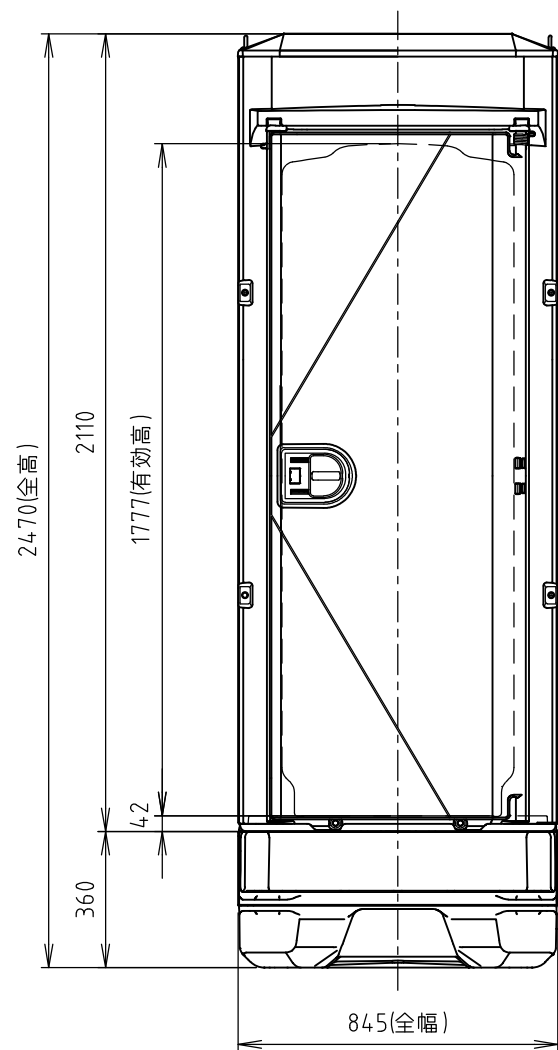


No	品名	数量	材質	備考
1	屋根	1	PE	採光仕様
2	前面パネル	1	PE,PP	
3	後面パネル 開口有り	1	PE,PP	
4	側面パネル	2	PE,PP	
5	ドアパネル	1	PE,PP	ヒンジ補強パイプ(鉄)入
6	フローア	1	PE,PP	
7	フローアカバー	1	PE,PP	
8	洋式給水タンク	1	PE	容量: 60 L
9	給水口キャップ	1	PE	
10	給水タンクドレンキャップ	1	PE	
11	アイボルト	4	スチール(垂鉛めっき)	M8
12	臭気抜きガラリ	1	AES	
13	壁掛け式ストール形小便器	1	FRP	
14	洗浄ポンプ	1	PP,ABS	
15	照明器具	1	PBT,PC	2way式センサー照明
16	電線引込ニップル	1	PVC	
17	オートヒンジバネ	1	ステンレス	
18	iXレバーハンドル	1	AES	非常解錠付
19	ポンプ補助レバー	1	ステンレス	フットレバー
20	小物掛けフック	1	ステンレス	耐荷重: 3 kg
21	便槽	1	PE	ドレン無し 容量: 330 L
22	汲取口キャップ	1	PE	
ポンプ式簡易水洗仕様		小便	重量	約92 kg

注記

- 凍結の恐れのある地域では、現地で凍結対策を施してください。
- 電気工事・配線工事は、電気工事が行ってください。



**Hamanetsu**

商品コード	管理番号	iXF4SSSAA00000		お客様確認 年 月 日
機種	TU-iXF4SS-SA 全ドア	作成日	2022 0928	
名称	イクストイレ	尺度	1:20	