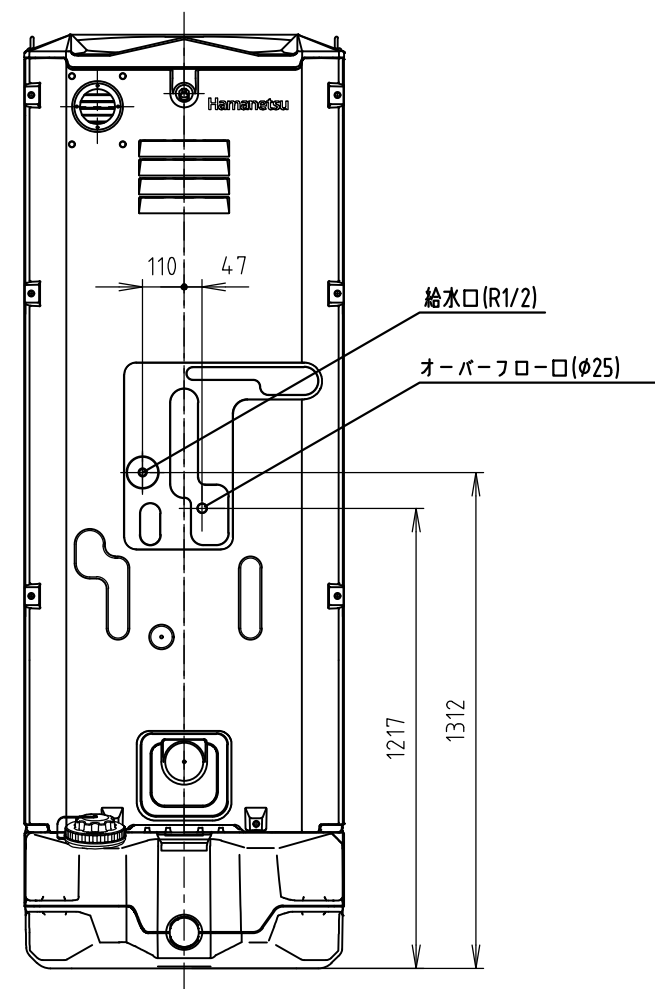
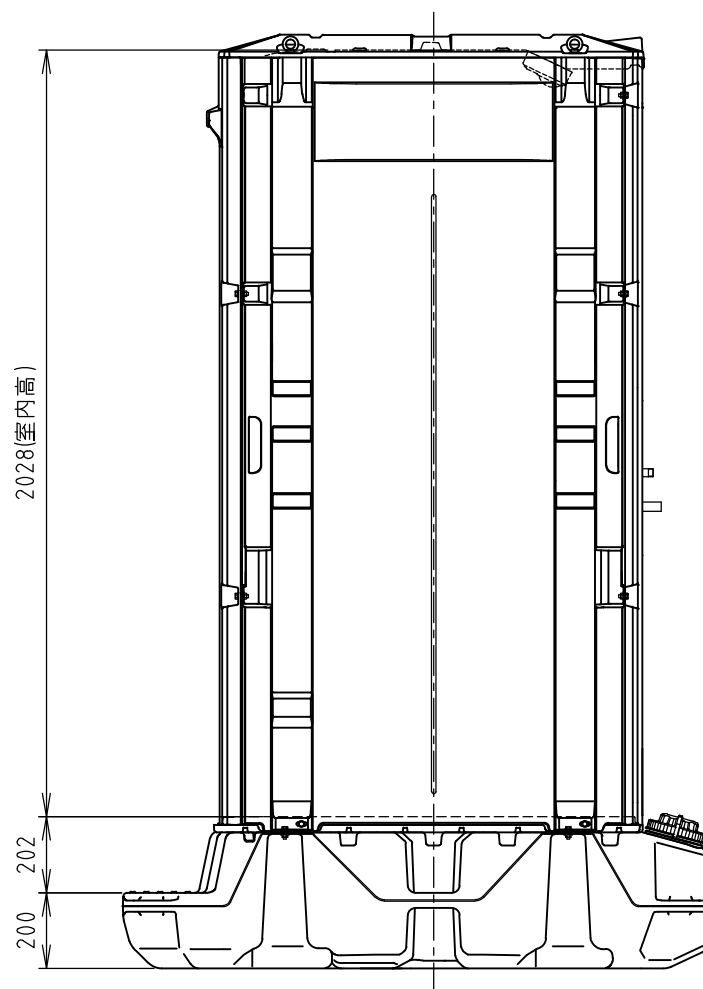
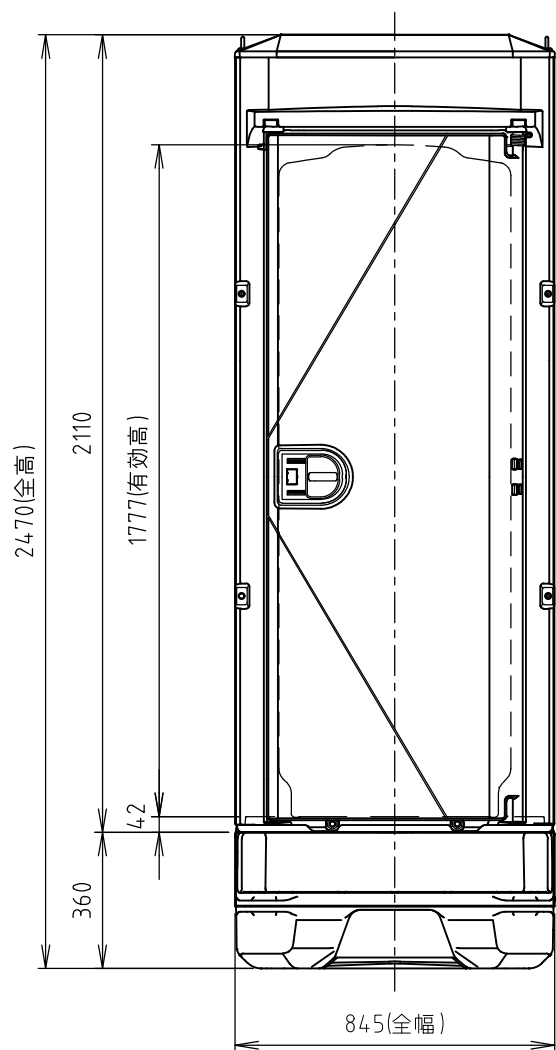


給水	ロータンク: R1/2	No	品名	数量	材質	備考
		1	屋根	1	PE	採光仕様
		2	前面パネル	1	PE,PP	
		3	後面パネル 開口無し	1	PE,PP	
		4	側面パネル	2	PE,PP	
		5	ドアパネル	1	PE,PP	ヒンジ補強パイプ(鉄)入
		6	フロアー	1	PE,PP	
		7	フロアーカバー	1	PE,PP	
		8	簡易水洗用ロータンク	1	PP	容量: 6.5 L
		9	止水栓	1	銅合金(めっき)	
		10	オーバーフロー管	1	銅合金(めっき)	φ25
		11	アイボルト	4	スチール(垂鉛めっき)	M8
		12	臭気抜きガフリ	1	AES	
		13	簡易水洗洋式便器	1	陶器	
		14	蓋付前丸便座	1	PP	
		15	照明器具	1	PBT,PC	2way式センサー照明
		16	電線引込ニップル	1	PVC	
		17	棚付ペーパーホルダー	1	PP	耐荷重: 500 g
		18	オートヒンジバネ	1	ステンレス	
		19	iXレバーハンドル	1	AES	非常解錠付
		20	小物掛けフック	1	ステンレス	耐荷重: 3 kg
		21	便槽	1	PE	ドレン無し 容量: 330 L
		22	汲取口キャップ	1	PE	
			簡易水洗仕様	洋式	重量	約107 kg

注記

- 凍結の恐れのある地域では、現地で凍結対策を施してください。
- 電気工事・配線工事は、電気工士が行ってください。



Hamanetsu

商品コード	1523200	管理番号	iXFWA00010		お客様確認 年 月 日	
機種	TU-iXFW	作成日	2022 0928	尺度		1:20
名称	イクストイレ					