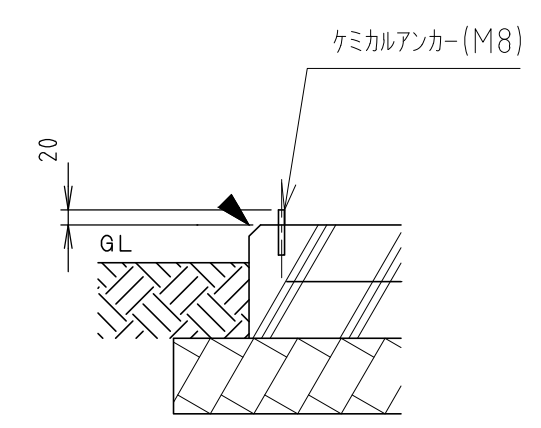
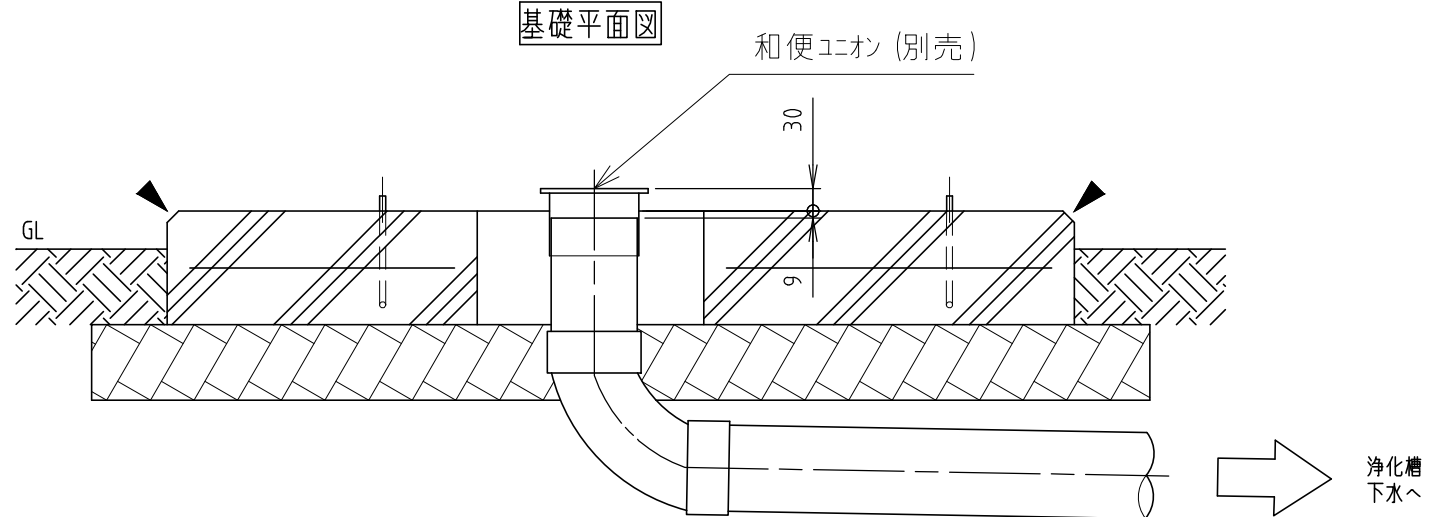


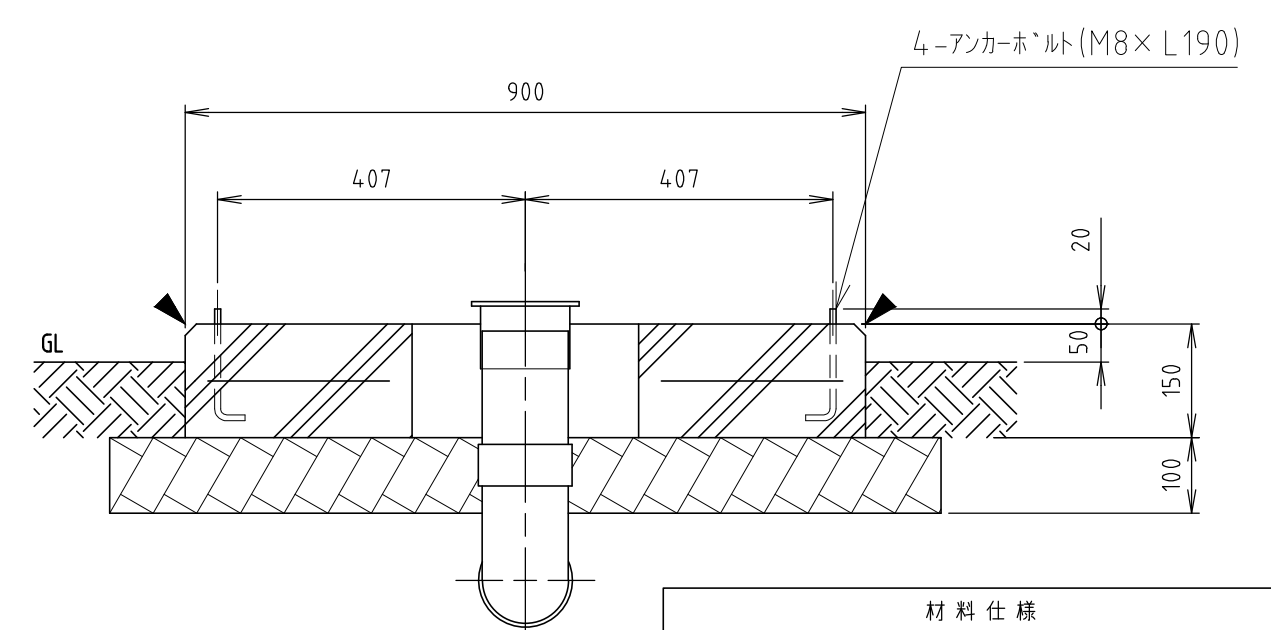
基礎平面図



後施工の場合はケミカルアンカーをご使用ください。



A-A断面図



B-B断面図

材料仕様	
コンクリート強度	Fc=21 N/mm <sup>2</sup>
砕石地業	RC-40
鉄筋	溶接金網 (JIS G3551) φ6-150角
その他	

- \* 排水勾配は1/100以上とすること。
- \* アンカーボルトは製品に付属していません。
- \* アンカーボルトの位置を確認してください。
- \* 箱抜きを行ってください。据付時に配管接続が困難になります。
- \* 排水はVU管を使用してください。(VP管は使用できません。)
- \* 土間、犬走りは状況に応じて後施工のこと。

**Hamanetsu**

機種	TU-iXJH	管理番号	iXJHK00002			お客様確認 年 月 日
名称	参考基礎図	作成日	2022 0928	尺度	1:10	