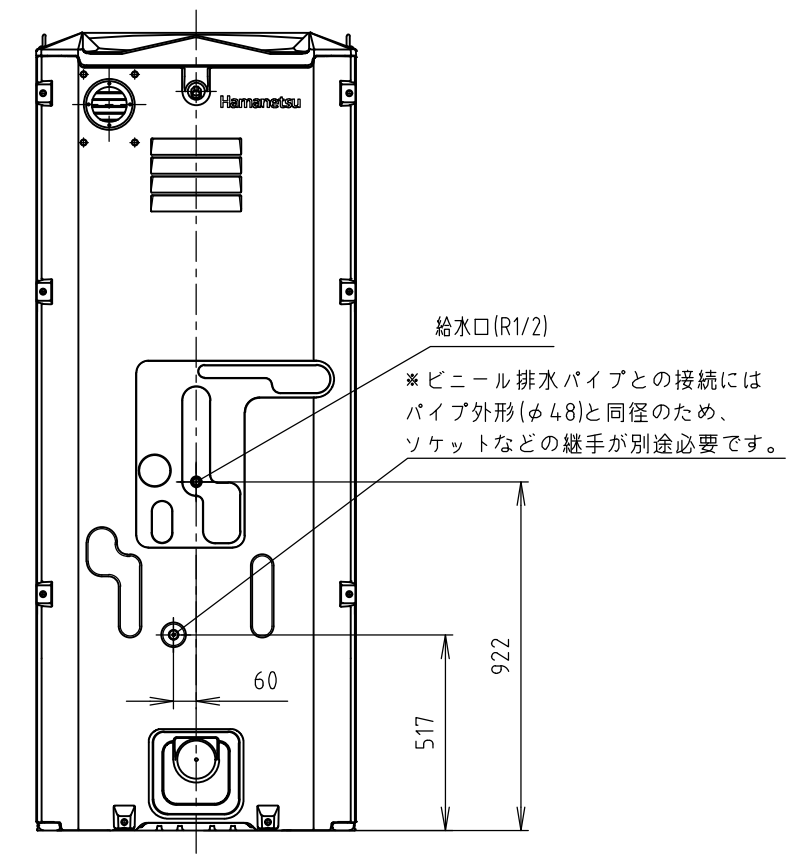
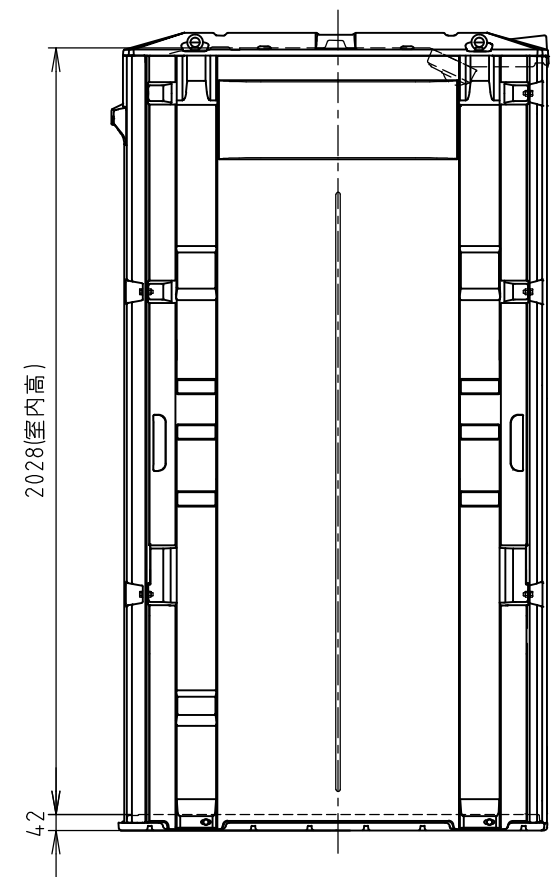
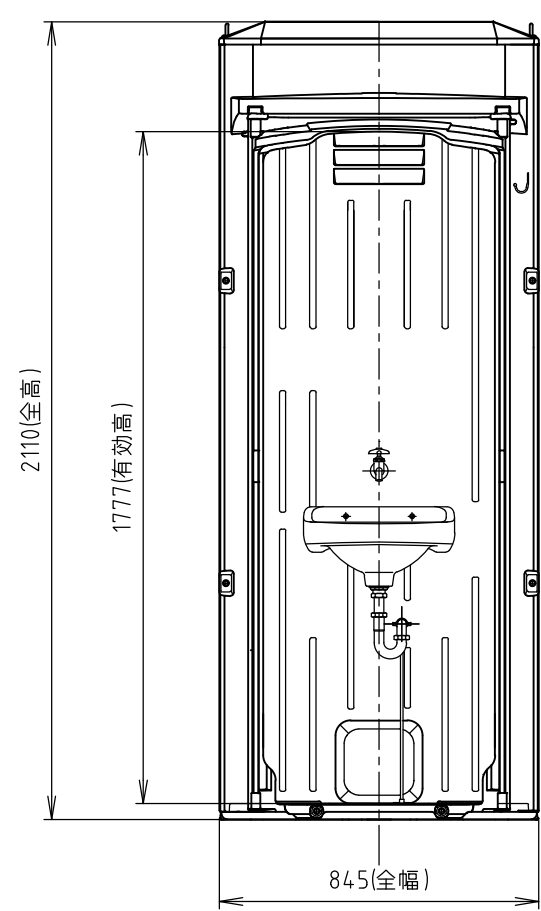


No	名 名	数量	材 質	備 考
1	屋根	1	PE	採光仕様
2	前面パネル	1	PE,PP	
3	後面パネル 開口無し	1	PE,PP	
4	側面パネル	2	PE,PP	
5	フローア	1	PE,PP	
6	フローアカバー	1	PE,PP	
7	カラン	1	銅合金(めっき)	
8	アイボルト	4	スチール(垂鉛めっき)	M8
9	臭気抜きガラリ	1	AES	
10	手洗器	1	陶器	
11	照明器具	1	PBT,PC	2way式センサー照明
12	電線引込ニップル	1	PVC	
13	小物掛けフック	1	ステンレス	耐荷重: 3 kg
水洗仕様		手洗	重量	約68 kg

注記
 1. 凍結の恐れのある地域では、現地で凍結対策を施してください。
 2. 電気工事・配線工事は、電気工事が行ってください。



Hamametsu

商品コード	1521400	管理番号	iXMHDA00004		お客様確認 年 月 日	
機種	TU-iXMH	作成日	2022 0928	尺度		1:20
名称	イクストイレ					