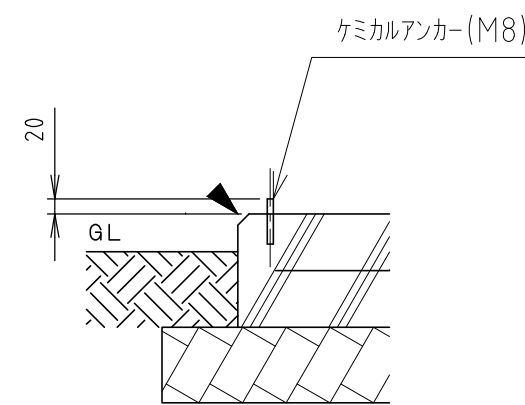
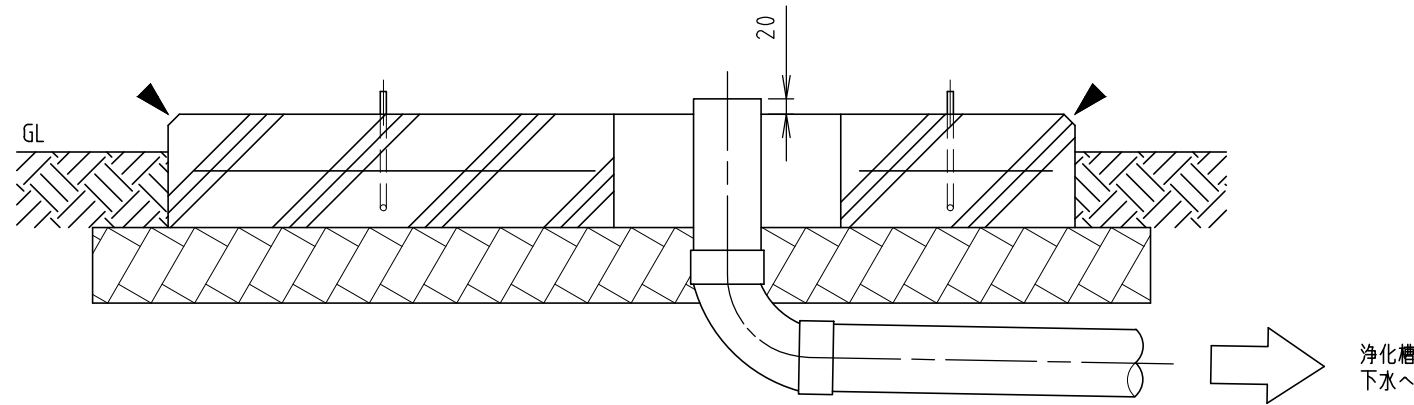


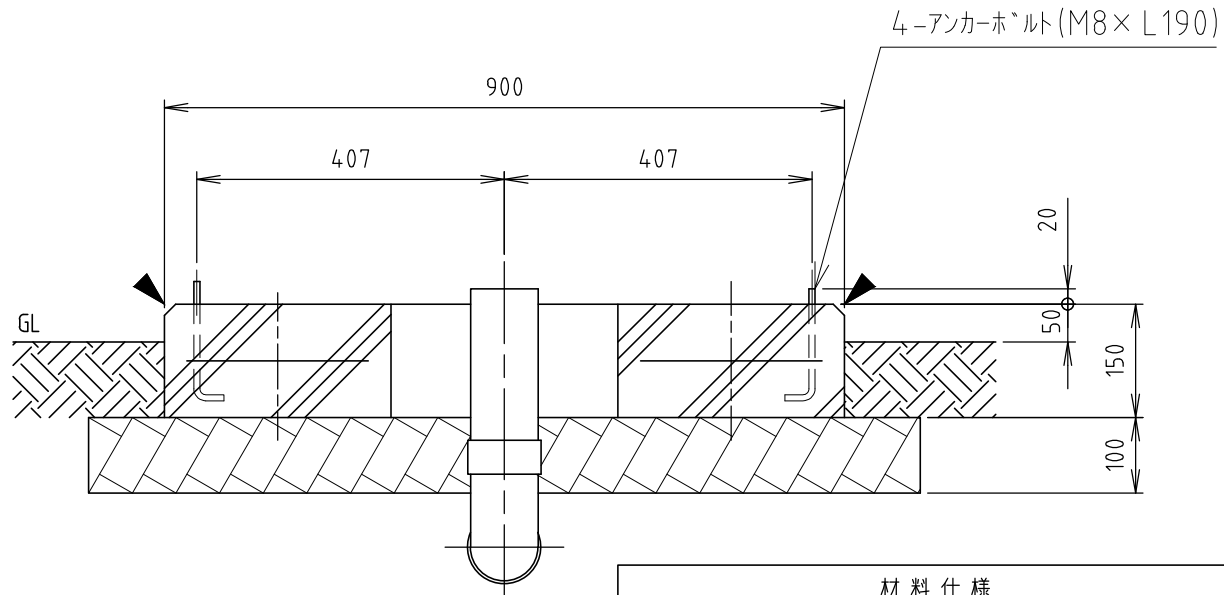
基礎平面図



後施工の場合はケミカルアンカーをご使用ください。



A-A断面図



B-B断面図

| 材料仕様 | |
|----------|-------------------------|
| コンクリート強度 | Fc=21 N/mm ² |
| 砕石地業 | RC-40 |
| 鉄筋 | 溶接金網(JIS G3551) φ6-150角 |
| その他 | |

- * 排水勾配は1/100以上とすること。
- * アンカーボルトは製品に付属していません。
- * アンカーボルトの位置を確認してください。
- * 箱抜きを行ってください。据付時に配管接続が困難になります。
- * 排水はVU管を使用してください。(VP管は使用できません。)
- * 土間、犬走りは状況に応じて後施工のこと。

Hamanetsu

| | | | | | | |
|----|---------|------|--------------|----|------|----------------|
| 機種 | TU-iXWH | 管理番号 | iXWHK00003 | | | お客様確認 年 月 日 |
| 名称 | 参考基礎図 | 作成日 | 2022 0928 | 尺度 | 1:10 | |