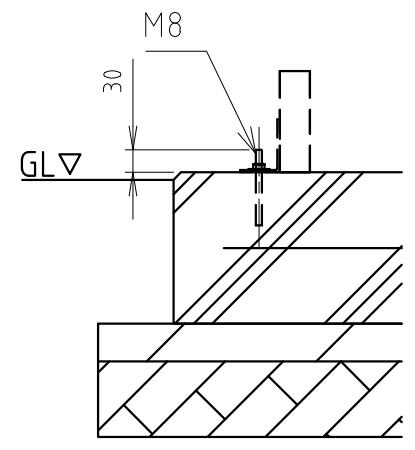
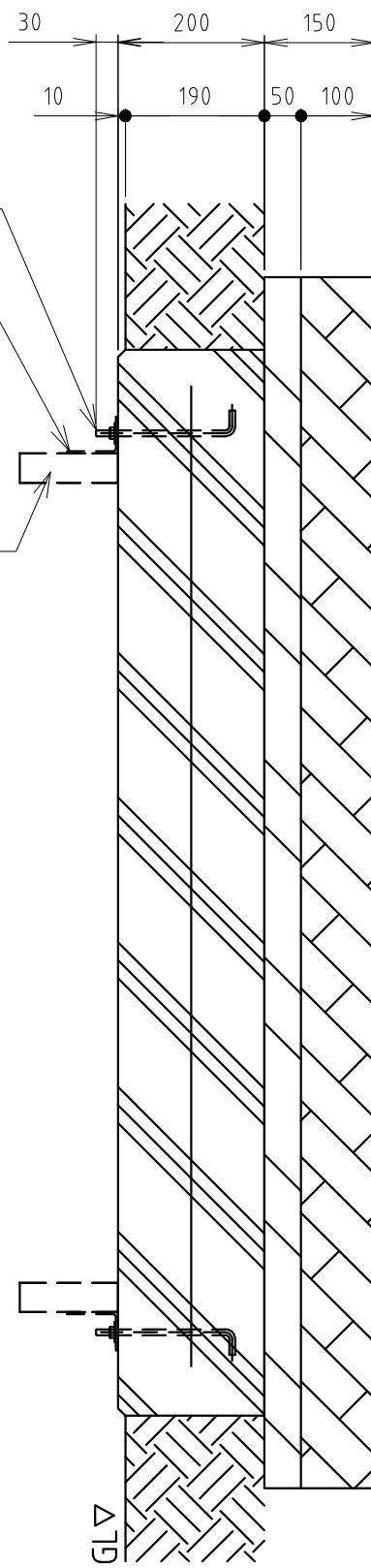


4-M8×190 アンカーボルト

4-アンカー金具

ユニット脚部

20R 入口位置



後施工の場合は  
ケミカルアンカーをご使用ください。

注1) 本図は参考基礎図です。実際の施工においては  
現場に合わせた形で施工方法をご検討ください。

注2) アンカーボルト・アンカー金具は別途オプションとなります。

材料仕様	
コンクリート強度	Fc = 21 N/mm <sup>2</sup>
砕石地業	RC-40
鉄筋	溶接金網 φ4-150角
その他	

# Hamanetsu

機種	FS-LU20	管理番号	FSLU20K00100			お客様確認 年 月 日
名称	風呂・シャワーユニット 参考基礎図	作成日	2022 0930	尺度	1:10	