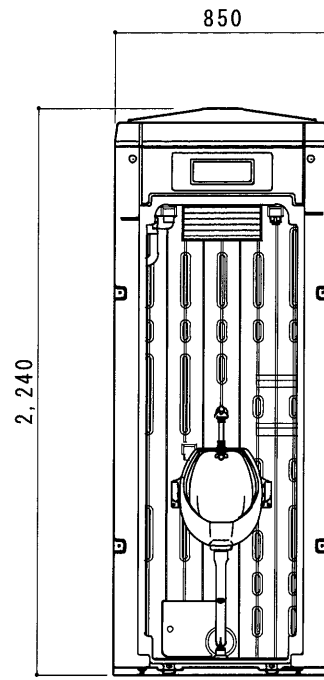
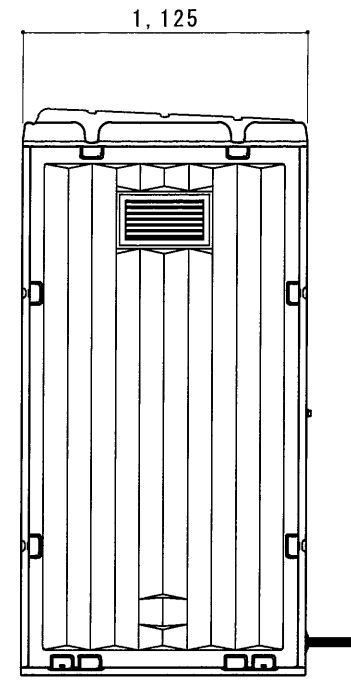


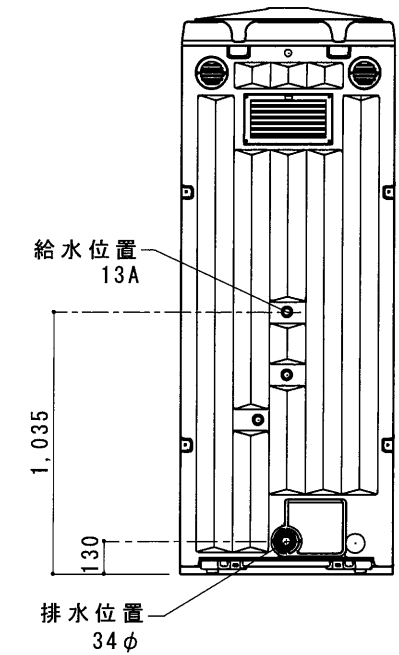
平面図 S=1/30



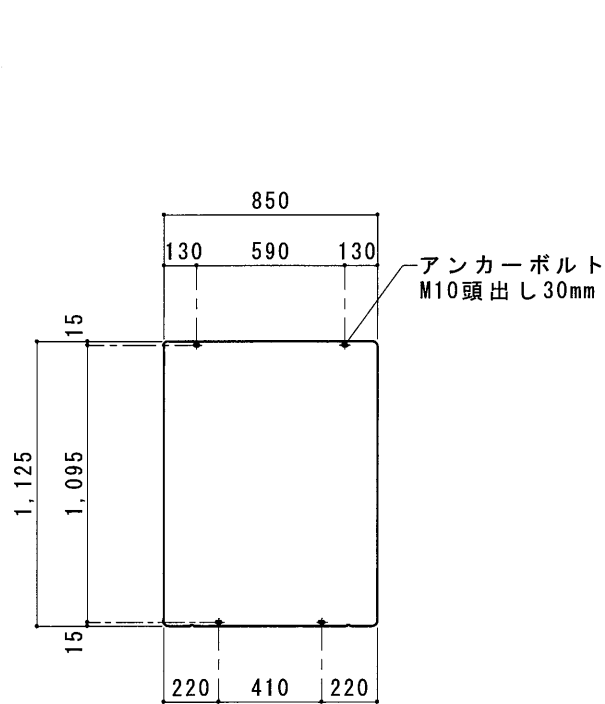
A 立面図 S=1/30



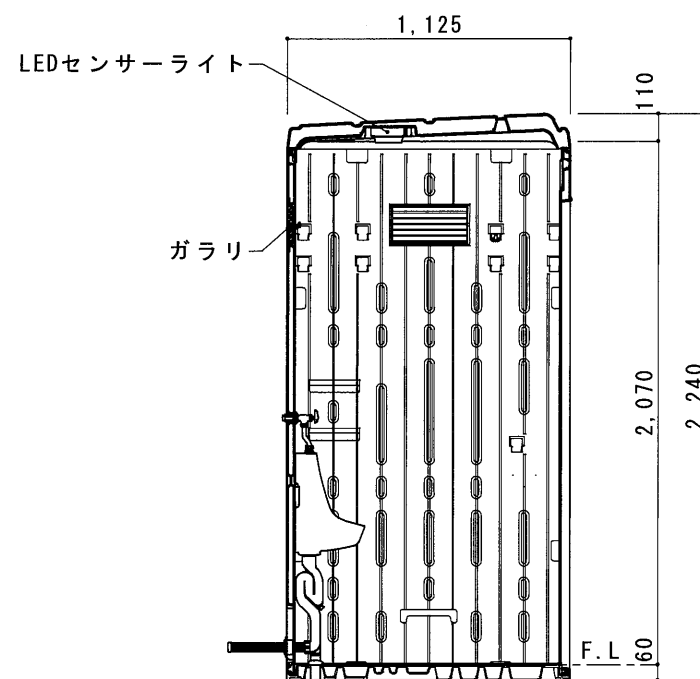
D 立面図 S=1/30



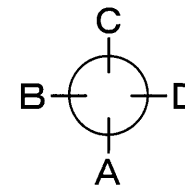
C 立面図 S=1/30



土台底面図 S=1/30



断面図 S=1/30



● GX-BS (水洗壁排水)

ルーフ	ポリエチレン製	ダブルウォール (中空) 成形品
サイドパネル	ポリエチレン製	ダブルウォール (中空) 成形品 t=30mm
バックパネル	ポリエチレン製	ダブルウォール (中空) 成形品 t=30mm ガラリ付
フロントパネル	ポリエチレン製	ダブルウォール (中空) 成形品 t=40mm
床・土台	ポリエチレン製	ダブルウォール (中空) 成形品 t=60mm
衛生器具	陶器製壁掛小便器	JANIS U121 (水洗壁排水)
組立ボルト	ステンレス製	M8ボルトナット
附属品	多機能棚 (脱着式)、コートフック×2、LEDセンサーライト 小便器ホルダー	