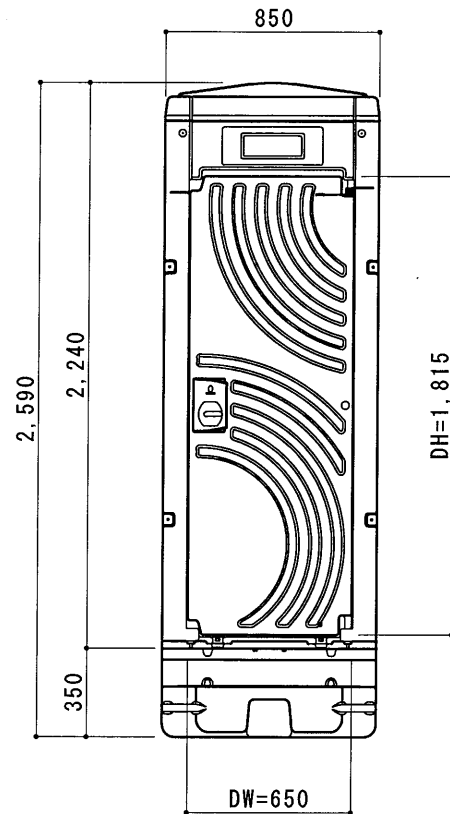
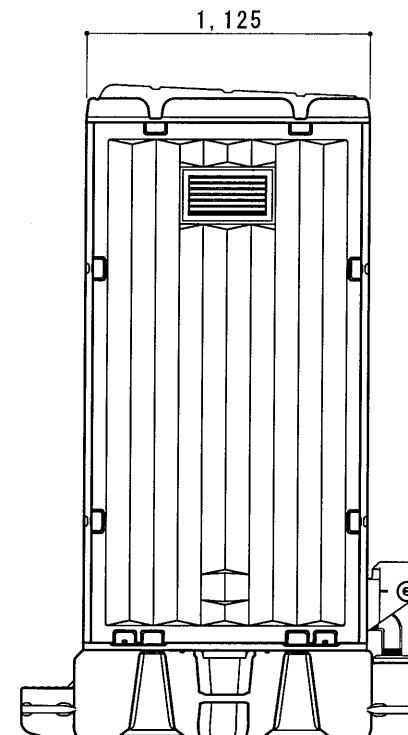


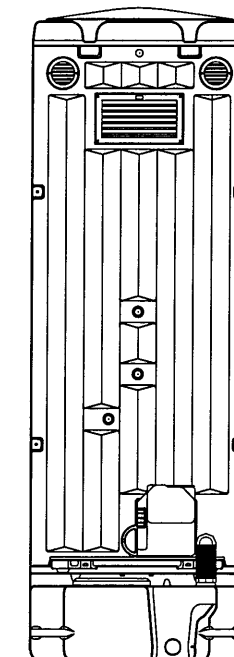
平面図 S=1/30



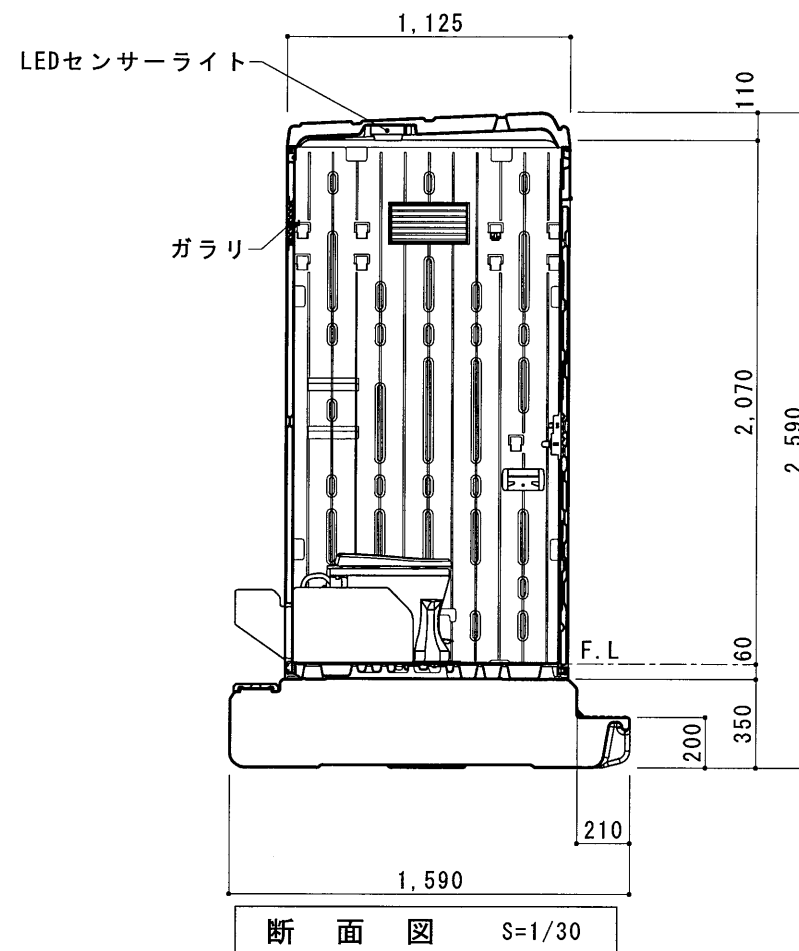
A 立面図 S=1/30



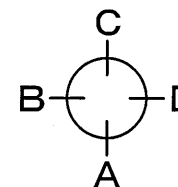
D 立面図 S=1/30



C 立面図 S=1/30



断面図 S=1/30



● GX-WCP (簡易水洗)

ルーフ	ポリエチレン製 ダブルウォール (中空) 成形品	
サイドパネル	ポリエチレン製 ダブルウォール (中空) 成形品 t=30mm	
バックパネル	ポリエチレン製 ダブルウォール (中空) 成形品 t=30mm ガラリ付	
フロントパネル	ポリエチレン製 ダブルウォール (中空) 成形品 t=40mm	
ドア	ポリエチレン製 ダブルウォール (中空) 成形品 t=30mm (両面デザイン) 自閉装置付 (左右開き可能・両面使用可能)	
床・土台	ポリエチレン製 ダブルウォール (中空) 成形品 t=60mm	
ヒノレット	衛生器具	樹脂製洋風簡易水洗大便器 RS-G200
	洗浄水槽	ポリエチレン製 水タンク FTW-60 (約60L)
	洗浄ポンプ	足踏み式ポンプ HS-300
組立ボルト	ステンレス製 M8ボルトナット	
附属品	多機能棚 (脱着式)、GX-Gロック、コートフック×2 ワンタッチペーパーホルダー、LEDセンサーライト	
便槽	ポリエチレン製タンク	

日野興業株式会社

日付	担当	訂正事項	工事名称	図面名称
			担当	G X
			設計・製図	図示
			校印	管理番号
			YAMAZAKI	CAD_standard¥JW-CAD¥GX¥LFS¥GX-WCP
			2019.12.02	図面番号
				GX-WCP