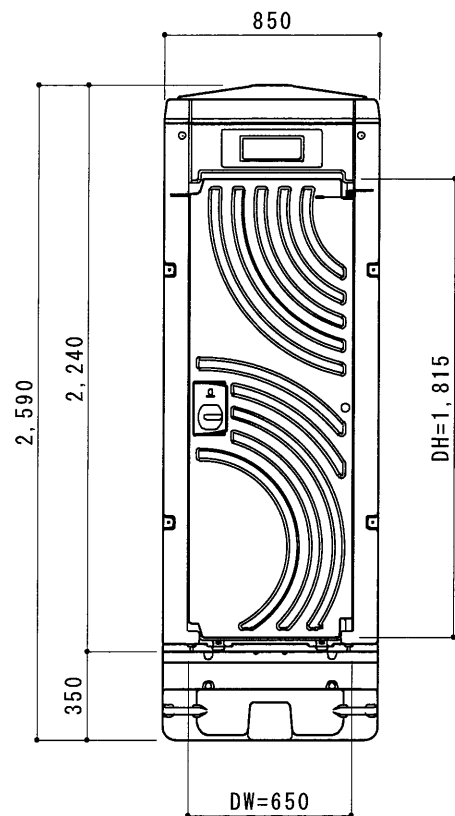
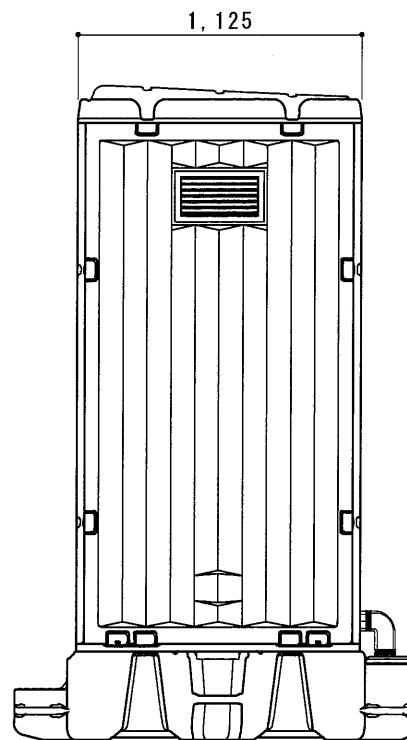


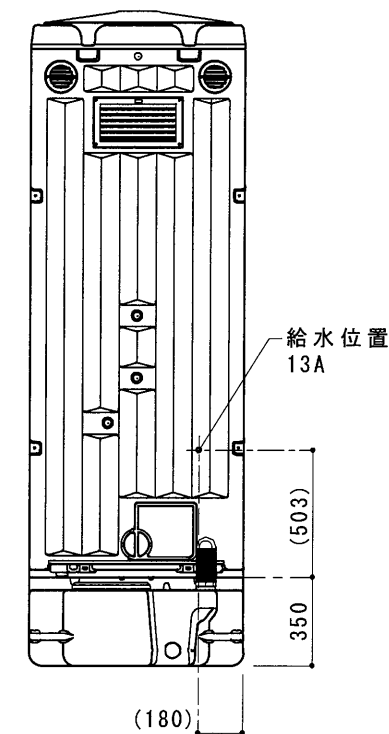
平面図 S=1/30



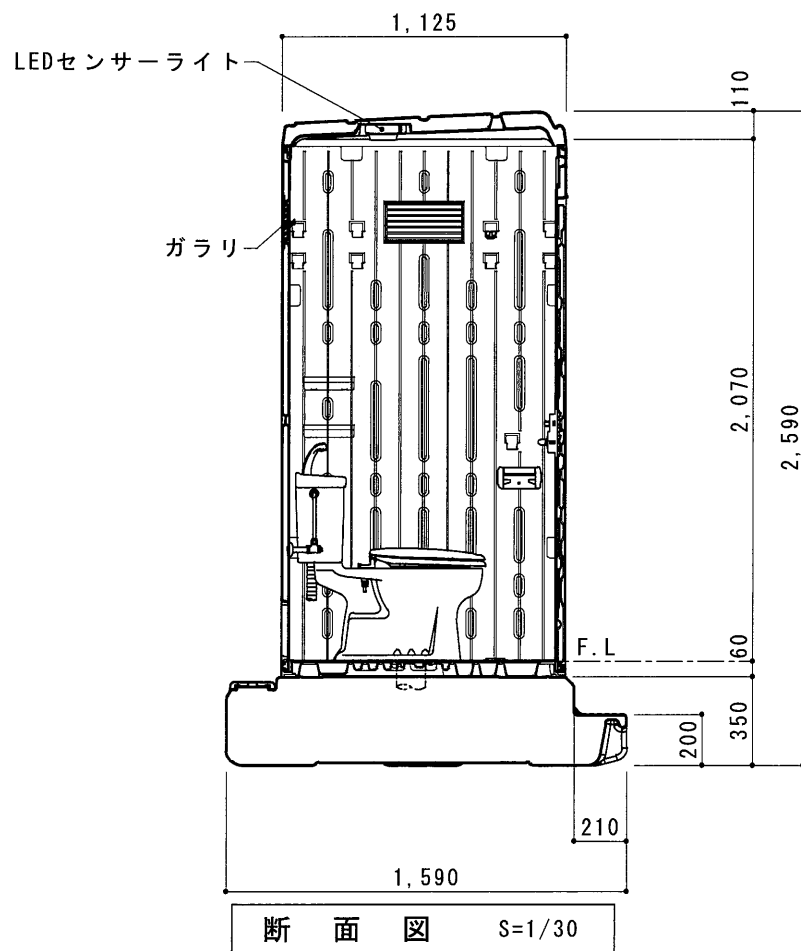
A 立面図 S=1/30



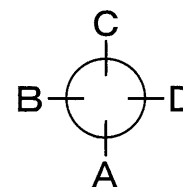
D 立面図 S=1/30



C 立面図 S=1/30



断面図 S=1/30



● GX-WJP (水道直結式簡易水洗)

| | | |
|---------|---|--|
| ルーフ | ポリエチレン製 | ダブルウォール (中空) 成形品 |
| サイドパネル | ポリエチレン製 | ダブルウォール (中空) 成形品 t=30mm |
| バックパネル | ポリエチレン製 | ダブルウォール (中空) 成形品 t=30mm ガラリ付 |
| フロントパネル | ポリエチレン製 | ダブルウォール (中空) 成形品 t=40mm |
| ドア | ポリエチレン製 | ダブルウォール (中空) 成形品 t=30mm (両面デザイン) 自閉装置付 (左右開き可能・両面使用可能) |
| 床・土台 | ポリエチレン製 | ダブルウォール (中空) 成形品 t=60mm |
| 衛生器具 | 陶器製 | 洋式簡易水洗便器 JANIS SC97 |
| 組立ボルト | ステンレス製 | M8ボルトナット |
| 附属品 | 多機能棚 (脱着式)、GX-Gロック、コートフック×2 ワンタッチペーパーホルダー、LEDセンサーライト | |
| 便槽 | ポリエチレン製タンク | |