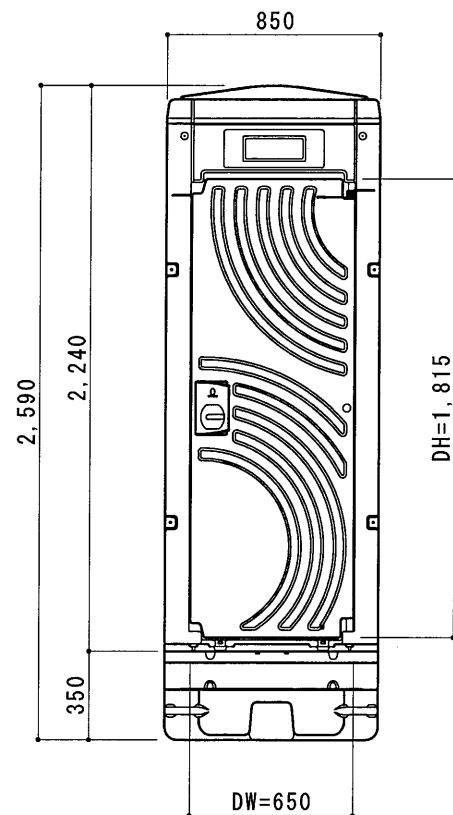
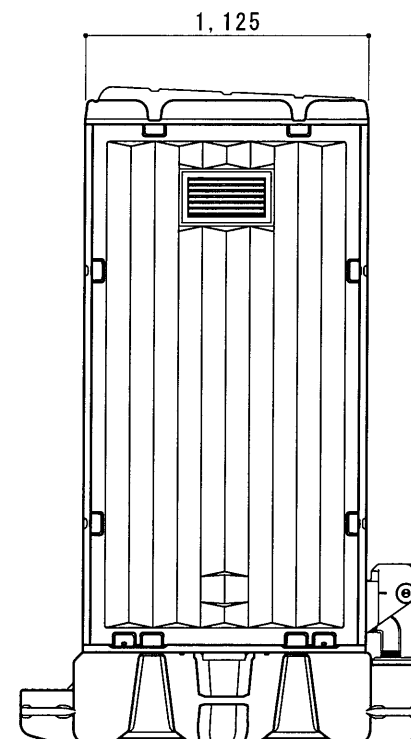


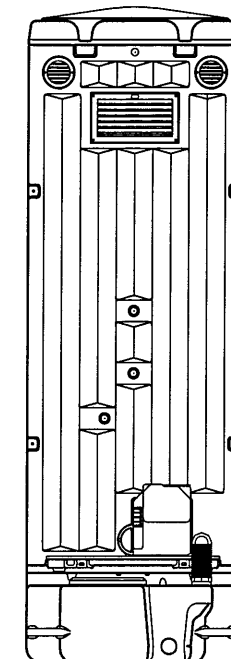
平面図 S=1/30



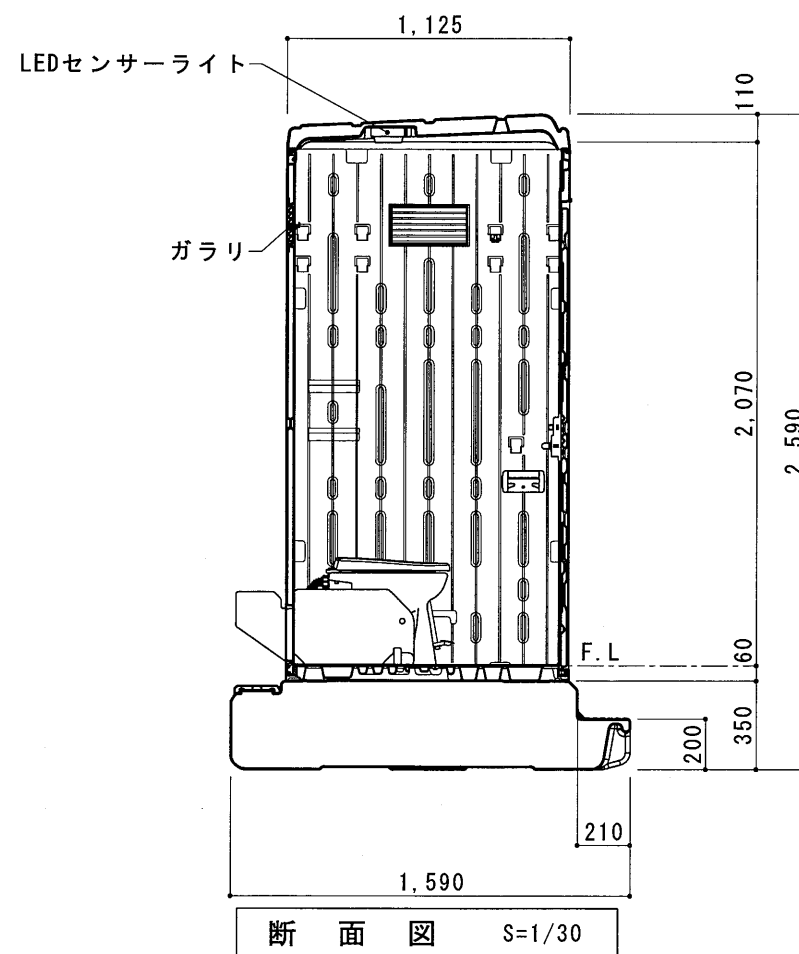
A 立面図 S=1/30



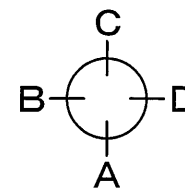
D 立面図 S=1/30



C 立面図 S=1/30



断面図 S=1/30



● GX-WQP (簡易水洗)

ルーフ	ポリエチレン製 ダブルウォール (中空) 成形品
サイドパネル	ポリエチレン製 ダブルウォール (中空) 成形品 t=30mm
バックパネル	ポリエチレン製 ダブルウォール (中空) 成形品 t=30mm ガラリ付
フロントパネル	ポリエチレン製 ダブルウォール (中空) 成形品 t=40mm
ドア	ポリエチレン製 ダブルウォール (中空) 成形品 t=30mm (両面デザイン) 自閉装置付 (左右開き可能・両面使用可能)
床・土台	ポリエチレン製 ダブルウォール (中空) 成形品 t=60mm
ヒノレット	衛生器具 陶器製洋風簡易水洗大便器 C47
	洗浄水槽 ポリエチレン製 水タンク FTW-60 (約60L)
	洗浄ポンプ 足踏み式ポンプ HS-300
組立ボルト	ステンレス製 M8ボルトナット
附属品	多機能棚 (脱着式)、GX-Gロック、コートフック×2 ワンタッチペーパーホルダー、LEDセンサーライト
便槽	ポリエチレン製タンク

日野興業株式会社

日付	担当	訂正事項	工事名称	図面名称
				GX
			担当	設計・製図
			YAMAZAKI	換印
				換印
			日付	図示
			2020.01.09	CAD_standard¥JW-CAD¥GX¥LFS¥GX-WQP
			図面番号	図面番号
				GX-WQP