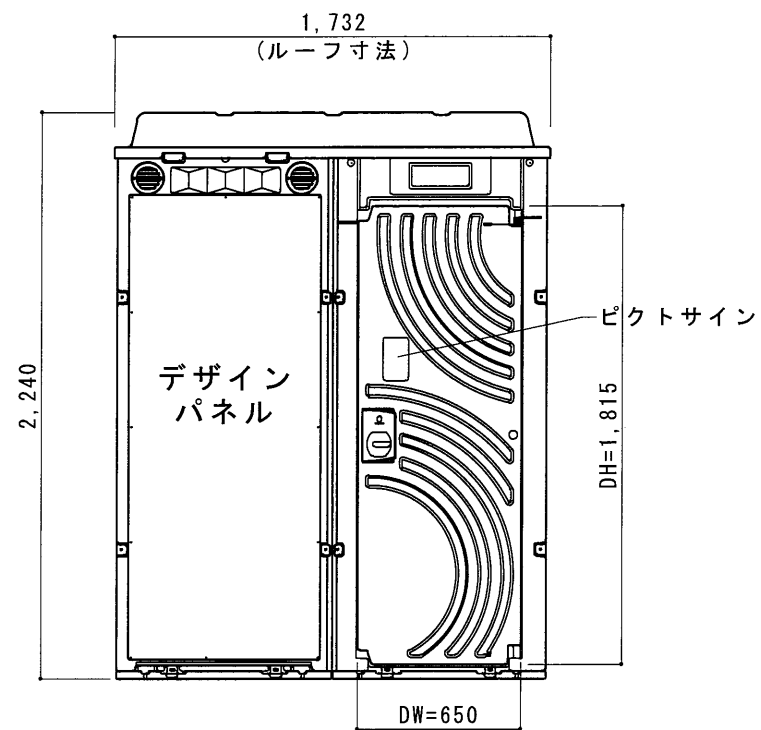
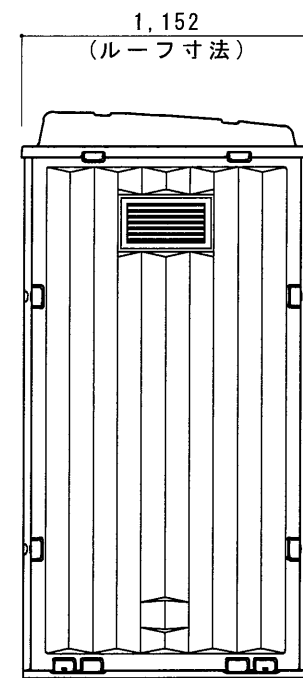


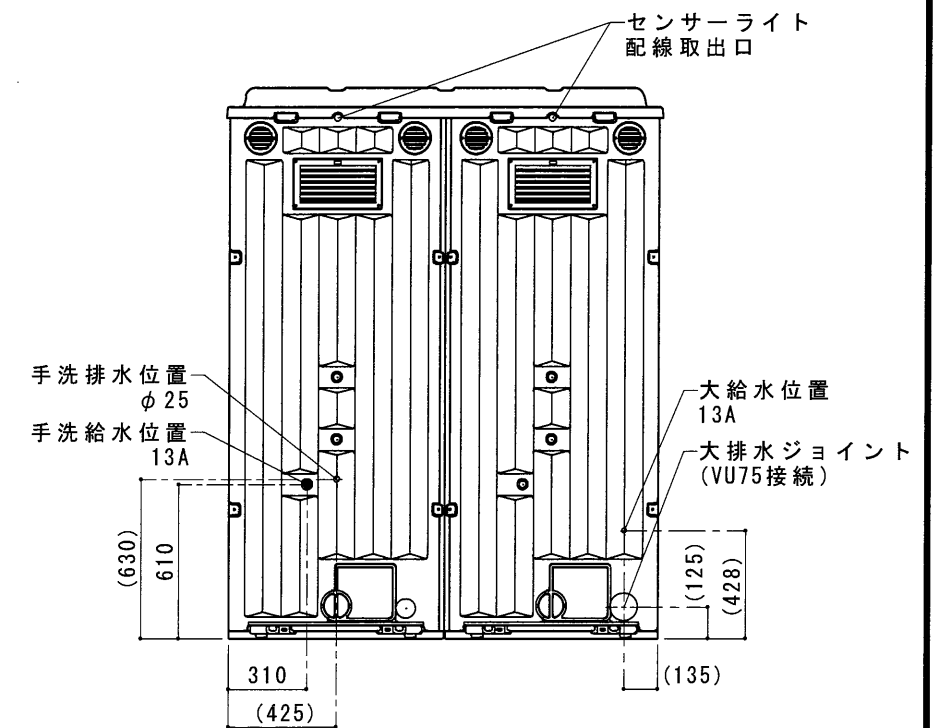
平面図 S=1/30



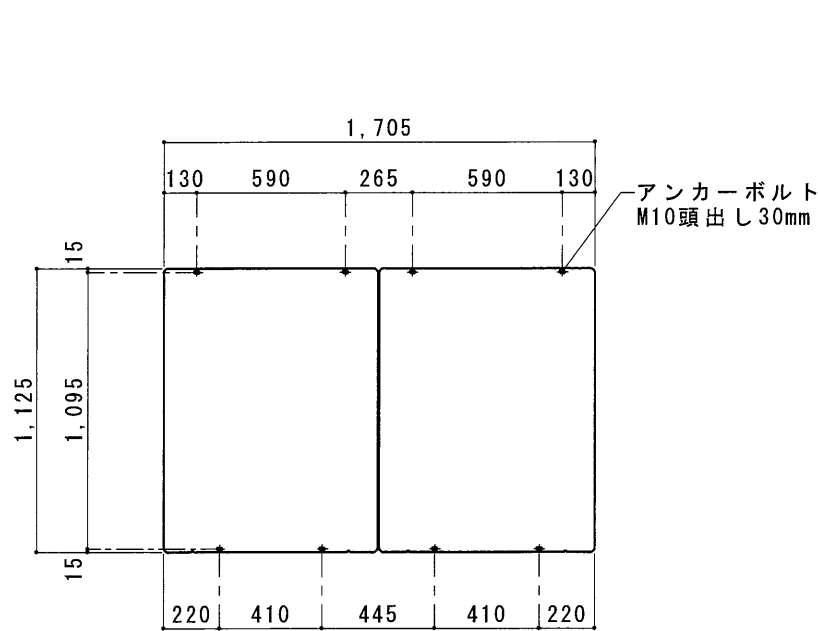
A立面図 S=1/30



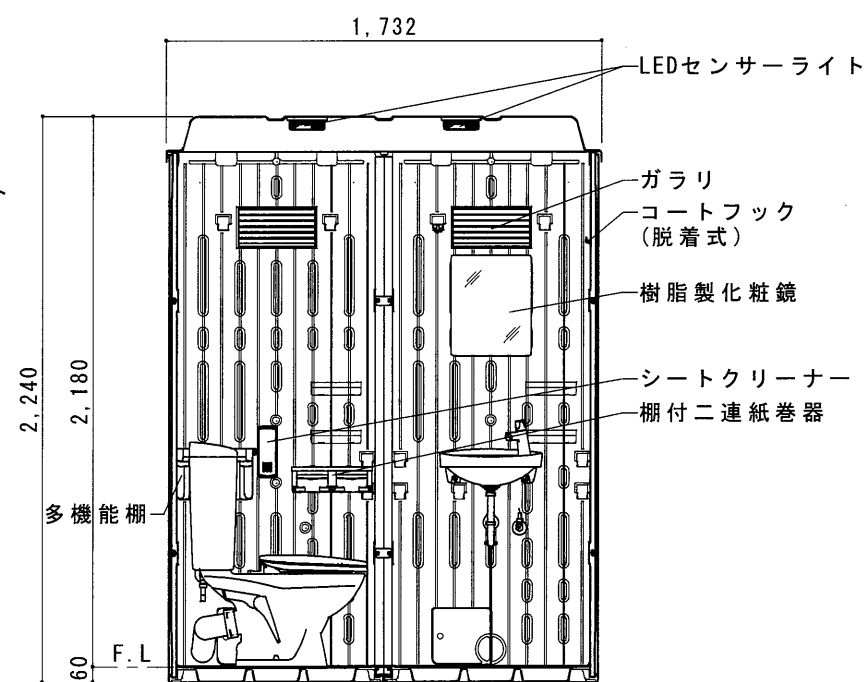
D立面図 S=1/30



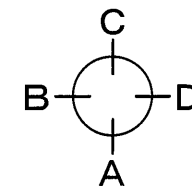
C立面図 S=1/30



土台底面図 S=1/30



断面図 S=1/30



● WG X - W L S (水洗) 快適仕様

ルーフ	FRP製 中央部採光仕様
サイドパネル	ポリエチレン製 ダブルウォール(中空)成形品 t=30mm
バックパネル	ポリエチレン製 ダブルウォール(中空)成形品 t=30mm ガラリ付
フロントパネル	ポリエチレン製 ダブルウォール(中空)成形品 t=40mm
ドア	ポリエチレン製 ダブルウォール(中空)成形品 t=30mm
(両面デザイン)	自閉装置付(左右開き可能・両面使用可能)
床・土台	ポリエチレン製 ダブルウォール(中空)成形品 t=60mm
衛生器具	洋風密結床上排水便器 LIXIL C-180P 壁掛洗面器 TOTO L30D (Pトラップ)、配管支持棒
組立ボルト	ステンレス製 M8ボルトナット
附属品	多機能棚(脱着式)、GX-Gロック、コートフック×2 LEDセンサーライト×2、棚付二連紙巻器、シートクリーナー 樹脂製化粧鏡、擬音装置、デザインパネル、ピクトサイン

日野興業株式会社

日付	担当	訂正事項	工事名称

図面名称	WG X		
日付	2020.07.22	縮尺	図示
設計・製図	oodo	教印	承認印
管理番号	CAD_standard\JW-CAD\WG_X_WLX\快適仕様¥S ¥WG-X-WLS快適	図面番号	WG X - W L S 快適